

バイメタル式温度計

BIMETAL THERMOMETER



ニーズに応じて
角度自在型

- バイメタル式温度計指示計 1
- 標準目盛範囲の目盛分割と感温部最少寸法 2
- 指示部の種類・接続ネジ(形状・寸法) 3~5
- 型式指定要領・資料 6



旭計器工業株式会社
ASAHI GAUGE MFG.CO.,LTD.
<http://www.asahigauge.co.jp>



ISO9001
JHIA-Q031
SHIGA PLANT

バイメタル式温度指示計

「概要」 [Outline]

バイメタル式温度指示計は、その構造が単純で、

- 1) ガラス製温度計と比べて堅牢であり、指示が読み取り易い。
- 2) 液体及びガス封入圧力式温度指示計と比べて、圧力系統部及び拡大機構部が無く、トラブル要因が少ない。

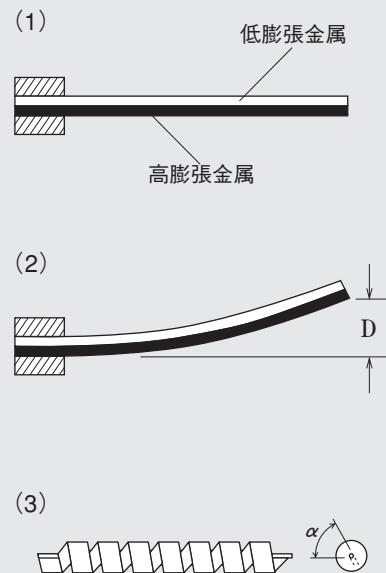
等々の利点があり、広い分野において御使用いただいております。

「動作原理」 [Principle]

バイメタル(Bimetal)とは、温度による膨張係数の違う2種類の薄い金属板を重ねてはり合わせたものをいいます。

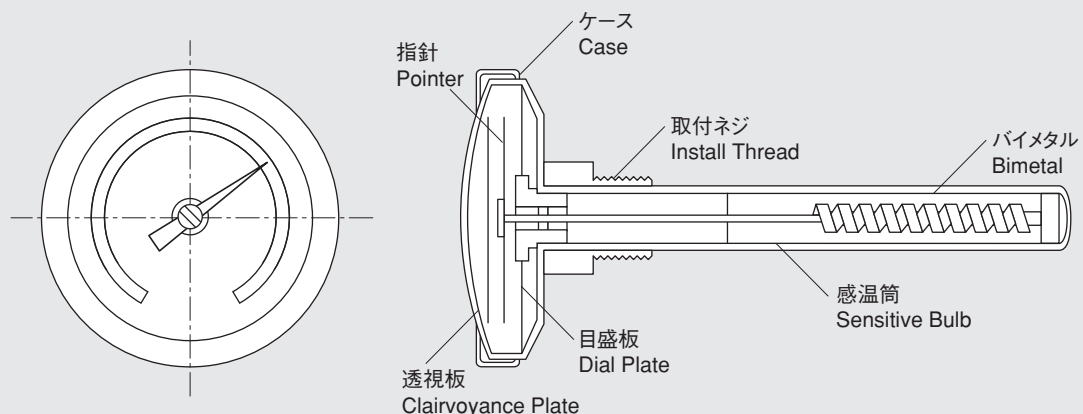
図(1)は最初の状態を示しており、バイメタルの周囲温度が上昇すると、高膨張側の金属が膨張し長さが延びますが、低膨張側の金属はほとんど膨張しないので、バイメタルは図(2)のように上方にそりかえり、温度がもとにもどればバイメタルはまたもとの状態にもどります。

バイメタル式温度指示計はこの原理を応用し、実際にはバイメタルを図(3)に示すように「つるまき状」に巻いたものを使用し、このバイメタルの一端を固定しておくことで周囲の温度変化によって回転運動となり、その端に指示針を付けておけば温度を示す形となります。



「構造」 [Structure]

バイメタル式温度指示計の基本構造は、下図の形となります。



標準目盛範囲の目盛分割と感温部最少寸法

- * 標準目盛範囲の目盛分割とは、その目盛範囲での1目の値。
- * 感温部の最少寸法とは、温度を正しく測定するために必要な最低限の浸没長さ。
- * 目盛範囲は、下記標準目盛範囲以外でも製作可能です。

「目盛り分割」

[Graduation]

標準目盛板仕様は、白地黒文字

目盛分割は、最大でフルスパン100分割 $^{\circ}\text{C}/\text{one division}$

ケース形式 標準目盛範囲 C	150型	125型	100型	75型	65型	50型	43型	35型
-50~+50	2	2	2	2	2	2	2	2
-30~+50	1	1	1	1	1	1	1	1
-20~+60	1	1	1	1	1	1	1	1
-20~+80	2	2	2	2	2	2	2	2
-20~+100	2	2	2	2	2	2	2	2
0~50	1	1	1	1	1	1	1	1
0~80	1	1	1	1	1	1	1	1
0~100	1	1	2	2	2	2	2	2
0~120	2	2	2	2	2	2	2	2
0~150	2	2	2	2	2	2	2	2
0~200	5	5	5	5	5	5	5	5
0~250	5	5	5	5	5	5	5	5
0~300	5	5	5	5	5	5	5	5
0~400	5	5	5	5	5	—	—	—
0~500	5	5	5	5	5	—	—	—

感温部の外形寸法は、標準が8mmで、他の場合多少の違いもあります。

「感温部最少寸法」

[Minimum insertion length]

Minimum L

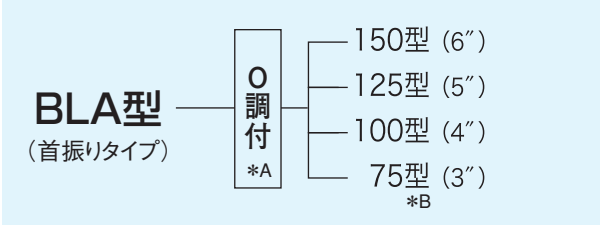
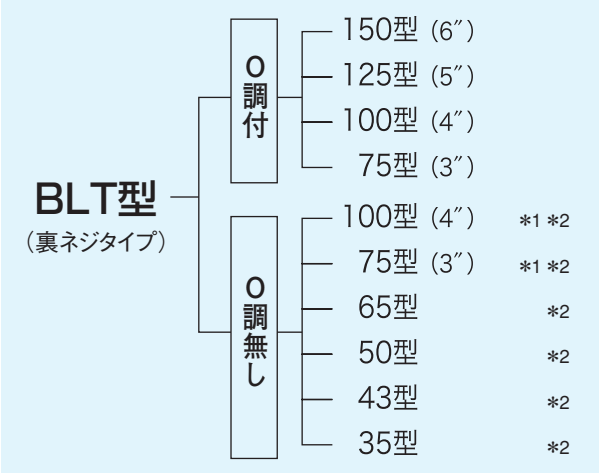
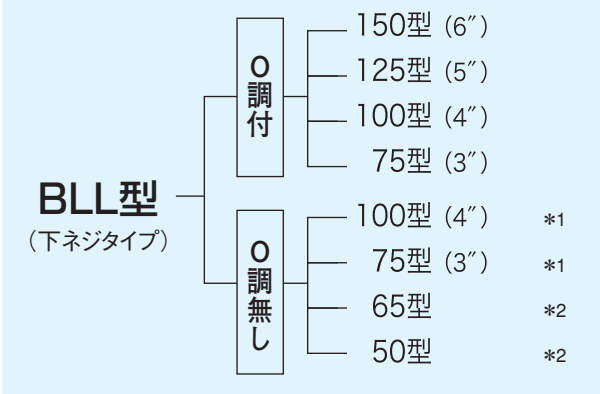
ケース形式 標準目盛範囲 C	150型	125型	100型	75型	65型	50型	43型	35型
-50~+50	85	60	50	50	50	45	45	45
-30~+50	95	75	75	75	50	50	50	50
-20~+60	95	75	75	75	50	50	50	50
-20~+80	85	60	50	50	50	45	45	45
-20~+100	75	55	45	45	45	35	35	35
0~50	155	115	75	60	60	60	50	50
0~80	95	75	75	75	50	50	50	50
0~100	85	60	50	50	50	45	45	45
0~120	75	55	45	45	45	35	35	35
0~150	70	50	40	40	40	30	30	30
0~200	60	40	40	40	30	30	30	30
0~250	45	45	30	30	30	30	30	30
0~300	50	50	50	50	50	50	50	50
0~400	60	60	60	60	60	—	—	—
0~500	60	60	60	60	60	—	—	—

単位:mm

感温部の長さを出来るだけ短い寸法のご要求の場合は、目盛範囲か形式を変えて選定して下さい。

指示部の種類・接続ネジ(形状・寸法)

「指示部の種類」



*A…O調とは、指示誤差の調整機構
 *B…可視部の大きさの種類
 ケース材質は、SUS304となりますが
 *1…O調付のケースとは寸法、形状が多少違いがあります。
 *2…価格低減を求めるなら他の材質もあります。

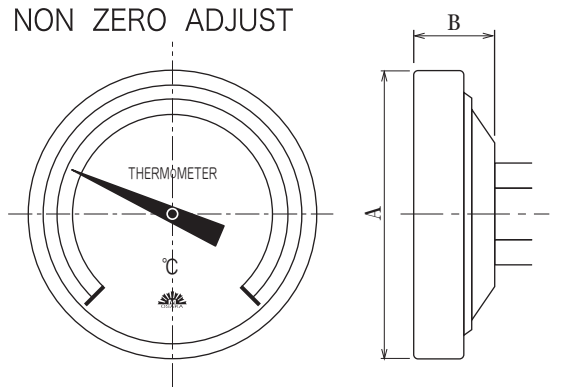
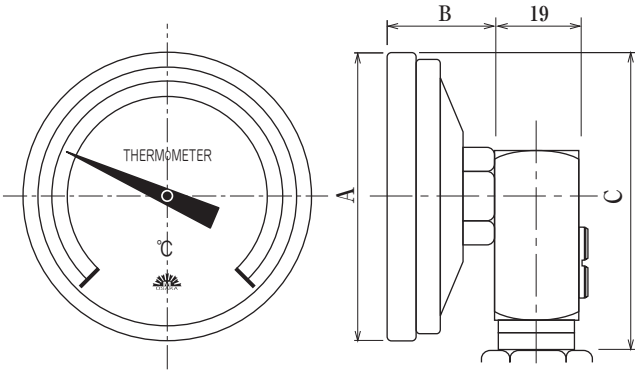
「指示部の形状・寸法」

BLL型
(下ネジタイプ)

ケース材質:SUS304
*他の材質もあります
O調機構無し

BLT型
(裏ネジタイプ)

ケース材質:SUS304
*他の材質もあります
O調機構無し



単位:mm

ケースの呼径	寸法			各部寸法		
	A	B	C			
65型	174	34	95			
50型	128	24	79			

単位:mm

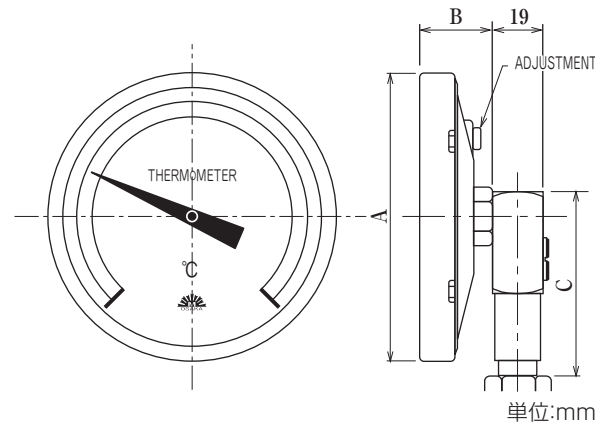
ケースの呼径	寸法			各部寸法		
	A	B				
65型	65	19				
50型	50	13				
43型	43	13				
35型	35	10.5				

指示部の種類・接続ネジ(形状・寸法)

WITH ZERO ADJUST TYPE

BLL型
(下ネジタイプ)

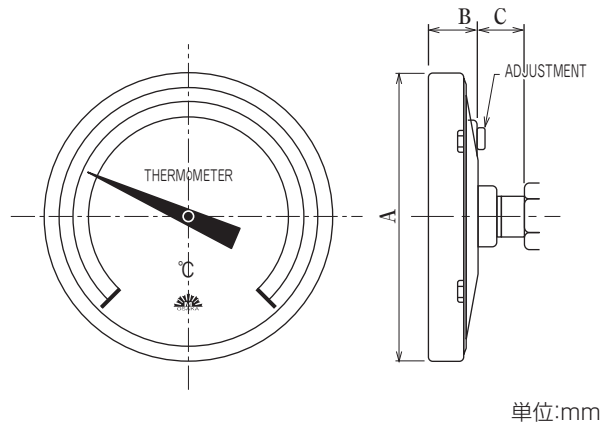
ケース材質:SUS304
O調機構付



ケースの呼称	寸法			各部寸法		
	A	B	C			
150型(6°)	174	34	95			
125型(5°)	128	24	79			
100型(4°)	111	28	69			
75型(3°)	84	28	55			

BLT型
(裏ネジタイプ)

ケース材質:SUS304
O調機構付

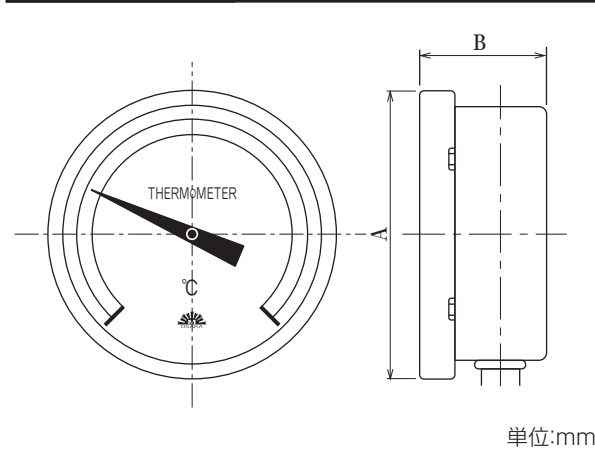


ケースの呼称	寸法			各部寸法		
	A	B	C			
150型(6°)	174	27	20			
125型(5°)	128	19	20			
100型(4°)	111	21	20			
75型(3°)	84	21	20			

NON ZERO ADJUST TYPE

BLL型
(下ネジタイプ)

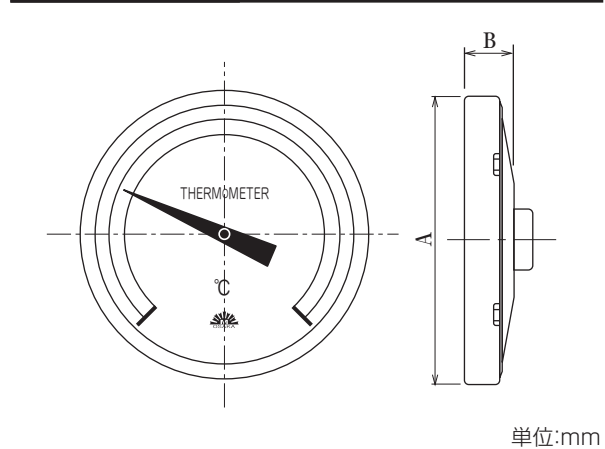
ケース材質:SUS304
*他の材質もあります
O調機構無し



ケースの呼称	寸法			各部寸法		
	A	B				
100型(4°)	111	48				
75型(3°)	84	48				

BLT型
(裏ネジタイプ)

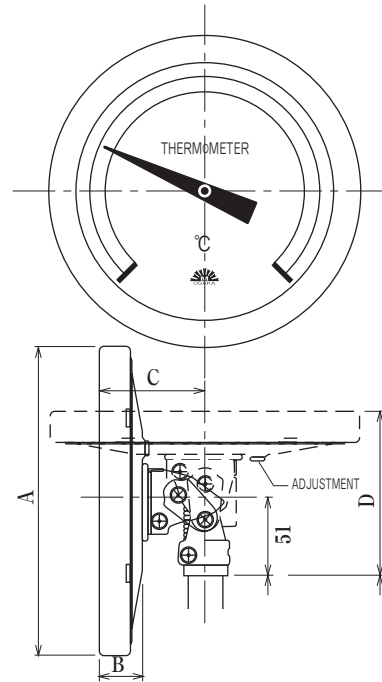
ケース材質:SUS304
*他の材質もあります
O調機構無し



ケースの呼称	寸法			各部寸法		
	A	B				
100型(4°)	111	21				
75型(3°)	84	21				

指示部の種類・接続ネジ(形状・寸法)

BLA型 (首振りタイプ)	ケース材質:SUS304 O調機構付 WITH ZERO ADJUST
-------------------------	---



単位:mm

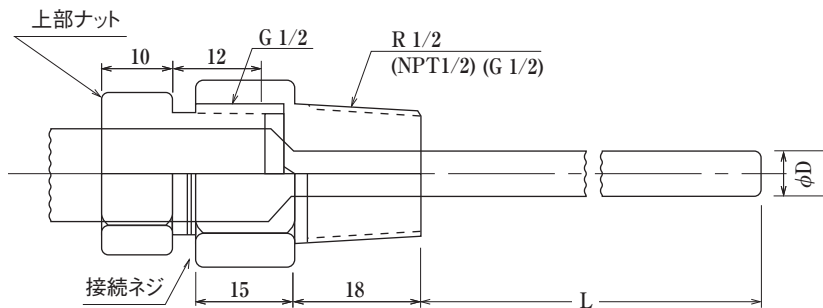
ケースの呼称	寸法	各部寸法			
		A	B	C	D
150型(6°)		174	27	63	102
125型(5°)		128	19	55	94
100型(4°)		111	21	57	96
75型(3°)		84	21	57	96

計器の、機器及び装置への取り付け方の形状を選定して下さい。

「ユニオンネジ式」

—U型— UNION

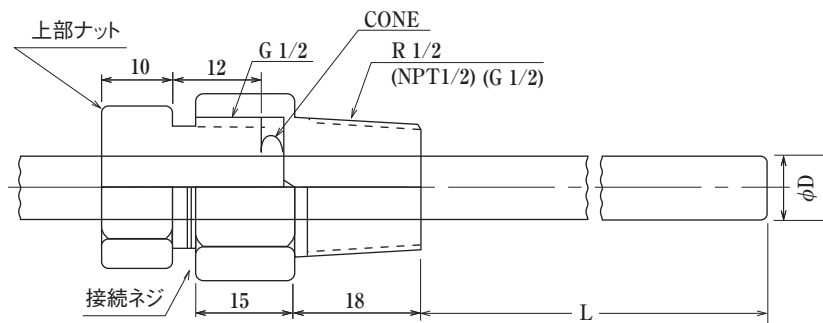
上部ナットで回転方向をどの位置にでも調整し、締め付けて固定して下さい。



「スライドネジ式」

—F型— SLIDE THREAD

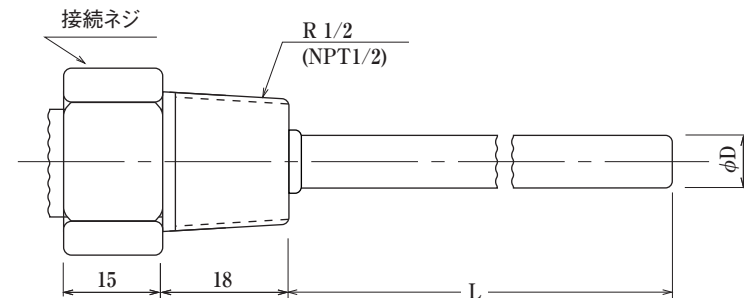
感温部の長さを自由に調整し、上部ナットで回転方向をどの位置にでも設定してから締め付けて下さい。但し、感温部の最少長さ寸法は確保。



「固定ネジ式」

—R型— ROCK THREAD

可視部の方向性はシールテープを巻き、ネジ込んで調整して下さい。



*接続法が違う場合(接続ネジ寸法が違う、接続がフランジ式の場合)につきましては、ご指定による製作も可能です。

型式指定要領

お引き合い時、ご注文は、下記要領で指定して下さい。

CASE ケース部			THREAD 接続ネジ部			PIPE 感温部		SCALE 目盛範囲
*1	*2	*3	*4	*5	*6	*7	*8	*9
<p>*1 ケース型式 BLL(下ネジタイプ) BLT(裏ネジタイプ) BLA(首振りタイプ)</p> <p>*2 ケースの大きさ ・150・125 ・100・75</p> <p>*3 ケース材質 SS(ALL SUS304) GS(SUS304+Brass) G(枠SS+Brass) ADJ(SUS304で零調付) (WITH ZERO ADJUST)</p>			<p>*4 取付ネジ形状の種類 U(ユニオンネジ式) F(スライドネジ式) R(固定ネジ式)</p> <p>*5 ネジの型式の種類 G R NPT</p> <p>*6 ネジ径の種類 3/8 1/2 3/4</p>			<p>*7 感温部の外径 実数値を記入。</p> <p>*8 感温部の長さ 実数値を記入。</p> <p>∅ × L</p>		<p>*9 目盛範囲 実数値を記入。</p>
<p>記入例 B L A 1 0 0 S S ケース部 (首振りタイプケースの大きさ 75, 100, 125, 150 ケースの材料SUS304)</p>			<p>U R 1 / 2 接続ネジ部 (ユニオンネジ式、ネジサイズ:R1/2)</p>			<p>1 0 × 1 5 0 感温部 (外形10mm、長さ150mm)</p>		<p>0 ~ 1 0 0 目盛範囲 (0~100°C)</p>

「資料」

°C°F換算表

°C	°F	°C	°F	°C	°F	°C	°F	°C	°F
-100	-148	0	32	100	212	300	572	500	932
-95	-138	5	41	110	230	310	590	510	950
-90	-130	10	50	120	248	320	608	520	968
-85	-121	15	59	130	266	330	626	530	986
-80	-112	20	68	140	284	340	644	540	1004
-75	-103	25	77	150	302	350	662	550	1022
-70	-94	30	86	160	320	360	680	560	1040
-65	-85	35	95	170	338	370	698	570	1058
-60	-76	40	104	180	356	380	716	580	1076
-55	-67	45	113	190	374	390	734	590	1094
-50	-58	50	122	200	392	400	752	600	1112
-45	-49	55	131	210	410	410	770	610	1130
-40	-40	60	140	220	428	420	788	620	1148
-35	-31	65	149	230	446	430	806	630	1166
-30	-22	70	158	240	464	440	824	640	1184
-25	-13	75	167	250	482	450	842	650	1202
-20	-4	80	176	260	500	460	860	660	1220
-15	5	85	185	270	518	470	878	670	1238
-10	16	90	194	280	536	480	896	680	1256
-5	23	95	203	290	554	490	914		

$$^{\circ}\text{C} \times 9 / 5 + 32 = ^{\circ}\text{F}$$

■代理店



旭計器工業株式会社

ASAHI GAUGE MFG.CO.,LTD.
JAPAN

本社／大阪市北区西天満3丁目13-10 〒530-0047
TEL.06-6362-7531 FAX.06-6361-1351
東京営業所／東京都港区芝大門1-1-21(中里ビル) 〒105-0012
TEL.03-3436-5381 FAX.03-3436-5433
工場／滋賀県湖南市石部中央3-6-1 〒520-3106
TEL.0748-77-3136 FAX.0748-77-5625

CATALOG No.6100

H16.2. 1000 

仕様寸法は製品改良のためことわりなく変更することがあります。