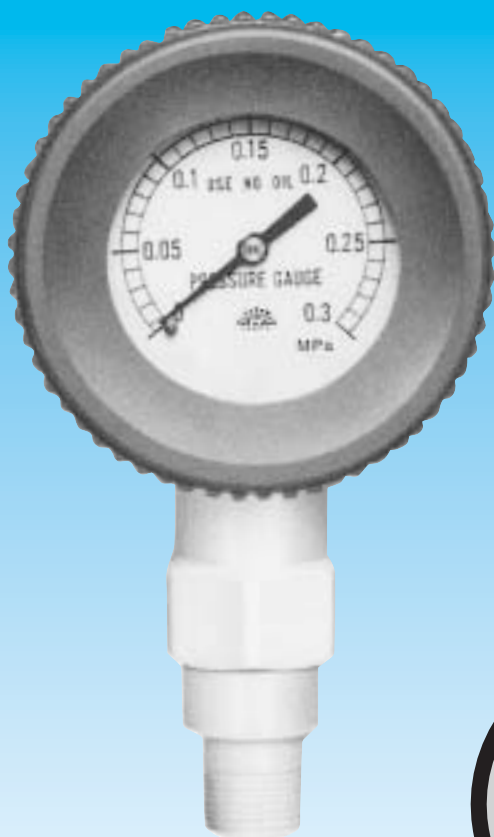


実用新案申請中

CATALOG No.S1003

# 耐薬品圧力計



## オールフッ素樹脂(PTFE) 接液部の耐薬品圧力計

## ANTI-CHEMICALS PRESSURE GAUGES

### 特長

接液部はすべてフッ素樹脂 (PTFE)のため、耐蝕性にすぐれ(雰囲気および使用薬品)、また酸化物が発生しません。

受圧部はベローズ・タイプのため液溜まりがなく、封入液体の流出もないので、トラブル等のとき、測定液体への混入がありません。

硬質塩化ビニール・ケース入りですから、悪条件の雰囲気にも対応できます。

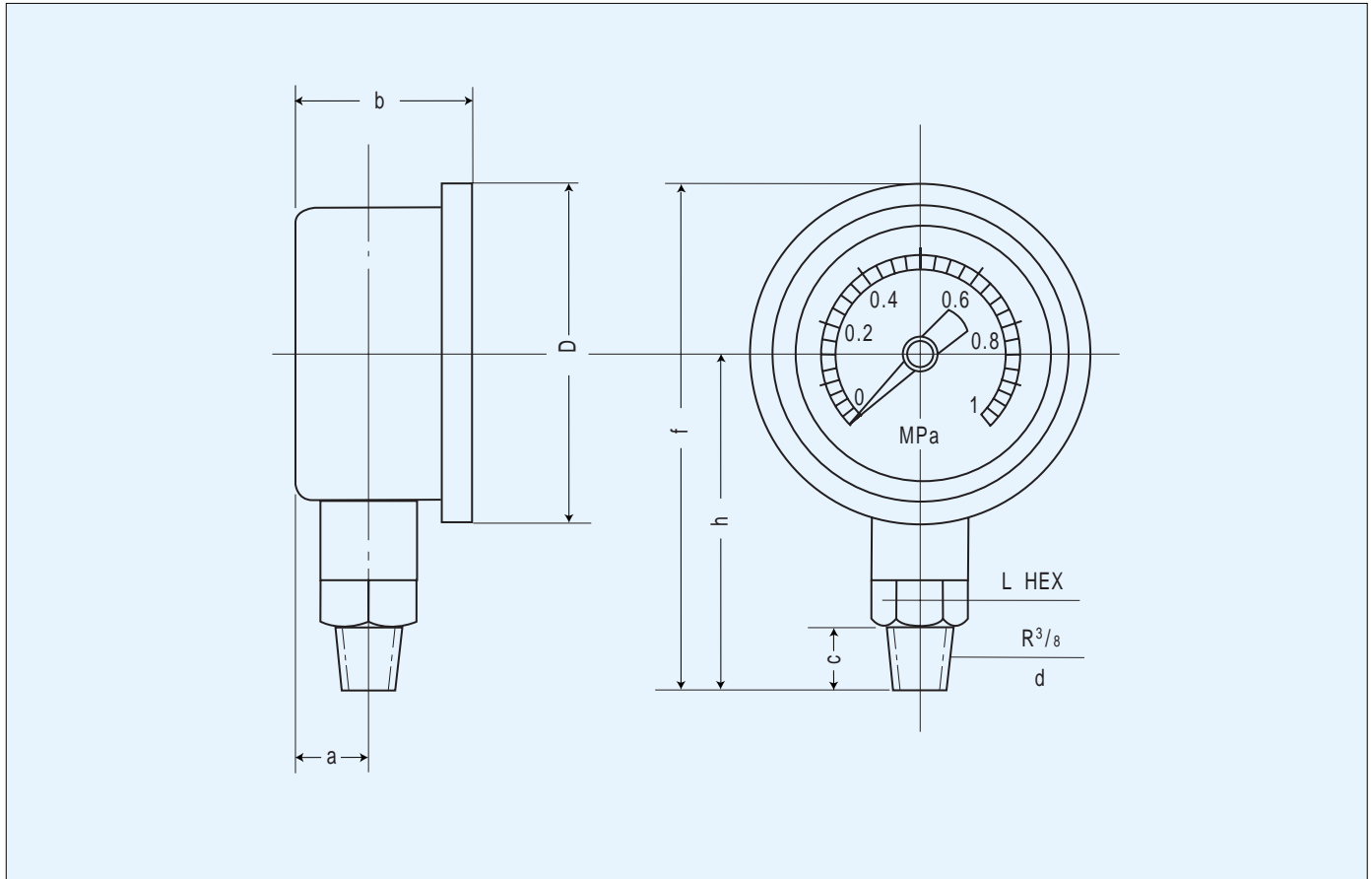
### 用途

半導体関係  
薬品関係  
医療機器関係  
化学工業関係  
食品関係  
塗料関係  
高純度流体 など



ASAHI GAUGE MFG. CO.,LTD.  
JAPAN

## 外形寸法図



## 外径部、接続部の寸法及び接続部形状

タイプ	呼称寸法 ( )	a	b	c	d	D	f	h	L
A	50	18	48	18	R <sup>3</sup> / <sub>8</sub>	75	122	84.5	HEX 27
A	75	18	48	18	R <sup>3</sup> / <sub>8</sub>	100	134.5	97	27

単位：m/m  
 製造可能範囲：0.1MPa, 0.3MPa,  
 0.5MPa, 1MPa, -0.1MPa  
 材質：ケース/硬質塩化ビニール  
 接液部/フッ素樹脂(PTFE)  
 脈動がある場合は別途ご相談下さい

注) これらの仕様は、おことわりなしに変更することがあります。

代理店



**旭計器工業株式会社**  
<http://www.asahigauge.co.jp>

本 社 〒530-0047 大阪市北区西天満3丁目13-10  
 TEL(06)6362-7531 FAX(06)6361-1351 E-mail: osaka2@asahigauge.co.jp  
 工 場 〒520-3106 滋賀県甲賀郡石部町石部中央3-6-1  
 TEL(0748)77-3136 FAX(0748)77-5625 E-mail: shiga@asahigauge.co.jp  
 東京営業所 〒105-0012 東京都港区芝大門1-1-2(中里ビル)  
 TEL(03)3436-5381 FAX(03)3436-5433 E-mail: tokyo@asahigauge.co.jp

